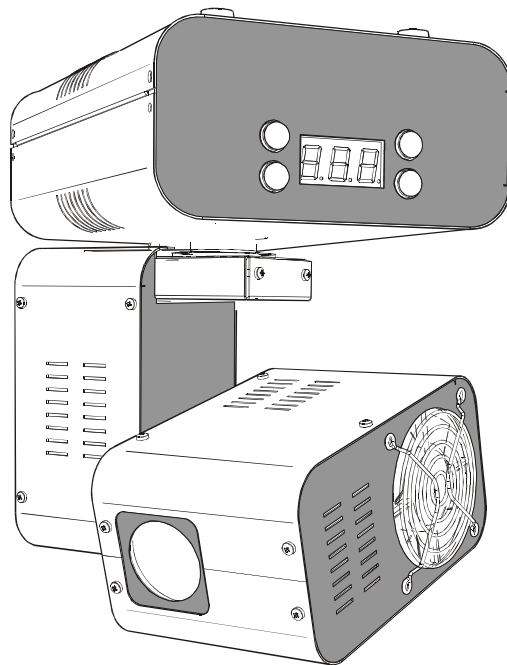




Мираж



ИНСТРУКЦИЯ ПО ЭКСПЛУАТАЦИИ

Содержание

1. Инструкция по безопасности.....	1
2. Введение.....	2
3. Описание “Мираж 250”.....	2
4. Подготовка к работе.....	4
4.1 Установка\смена лампы.....	4
4.2 Порядок работы.....	4
5. Работа прибора.....	5
5.1 Тест.....	5
5.2 Работа от DMX-пульта.....	5
5.2.1 Функции DMX-каналов и реакции прибора на их изменение...5	
5.3 Внутренняя программа.....	7
5.4 Звуковая активация.....	7
5.5 Слэйв.....	7
5.6 Сервисные функции.....	8
5.6.1 Информация о времени наработки.....	8
5.6.2 Дисплей (индикатор).....	9
5.6.3 Версия прошивки процессора.....	10
5.6.4 Направление вращения.....	10
5.6.5 Регулировка чувствительности микрофона.....	10
5.6.6 Ограничение углов работы.....	11
5.6.7 Установка параметров по умолчанию.....	11
5.6.8 Ручное управление.....	11
6. Спецификация.....	12
7. Сведения об утилизации.....	12

1. Инструкция по безопасности.

ВНИМАНИЕ!

Во избежании поражения электрическим током перед обслуживанием отключите прибор от сети питания!

Персонал, осуществляющий подключение и обслуживание данного прибора, должен иметь соответствующую квалификацию и в точности следовать указаниям данной инструкции.

Производитель не несёт ответственности за поломки и неисправности, возникшие в результате несоблюдения данной инструкции.

Запрещается вносить самостоятельные изменения в конструкцию прибора. В противном случае прибор снимается с гарантийного обслуживания.

Если прибор находился длительное время при отрицательной температуре (например, при хранении или транспортировке) во избежании возникновения конденсата на токопроводящих элементах и, как следствия, короткого замыкания между ними, не вынимайте прибор из упаковки и не включайте его до того момента, как он нагреется до окружающей температуры. Подобные действия следует предпринять и при попадании прибора из жары в хорошо кондиционируемое помещение.

Перед подключением прибора убедитесь, что а) выключатель на корпусе прибора находится в положении "Выкл."; б) напряжение в сети не менее 210В и не более 230В.

Не подключайте прибор к диммерным блокам.

Не прикасайтесь к корпусу прибора в процессе его работы - он может быть горячим.

Для замены лампы и предохранителя используйте элементы аналогичного типа и номиналов.

Не используйте прибор в запылённых, сырых и, в зимнее время, неотапливаемых помещениях, а так же на открытом воздухе.

При монтаже прибора используйте только рекомендуемые аксессуары. Обязательно применяйте страховочный тросик, закрепляя его в предназначенном для него месте.

Периодически очищайте прибор от пыли и других загрязнений. Особенно внимательно следите за чистотой оптики и вентиляторов охлаждения. Не используйте для протирки бензин, растворители и другие агрессивные вещества. Пользуйтесь для очистки прибора сухой чистой ветошью, жесткой кистью, сжатым воздухом.

В процессе эксплуатации периодически проверяйте закрепление прибора на объекте. Все болты и винты, используемые при монтаже и сервисном обслуживании прибора, должны быть надёжно затянуты.

Не используйте для крепления кронштейна на приборе болты длиннее чем М6Х16 - это может привести к повреждению элементов, находящихся под нижней рышкой основания (см. рисунок на стр. №3).

2. Введение

Уважаемый покупатель, фирма UNIVERSAL PROFESSIONAL LIGHTING благодарит Вас за то, что Вы приобрели управляемый сканер "МИРАЖ-250". Надеемся, что Вы получите удовлетворение от работы с нашим оборудованием. **Пожалуйста, перед началом эксплуатации прибора внимательно ознакомьтесь с настоящей инструкцией.**

Особенности

- 360 градусов - панорамный ход луча (PAN);
- 340 градусов - вертикальный ход луча (TILT);
- Канал управления скоростью движения;
- 11 цветов плюс белый, эффект радуги;
- 8 гобо;
- Строб-эффект (5 вспышек/сек.);
- Коррекционный светофильтр на 5600К;
- Протокол управления – DMX512;
- Встроенная программа;
- Интеллектуальная звуковая активация (автоматическое определение темпа музыки и выбор необходимой скорости движения "головы");
- Диммер;
- Ручная фокусировка резкости;
- Синхронизация в режиме «Мастер-Слэйв»
- Инвертирование направления панорамного и вертикального вращения.

3. Описание "МИРАЖ-250"

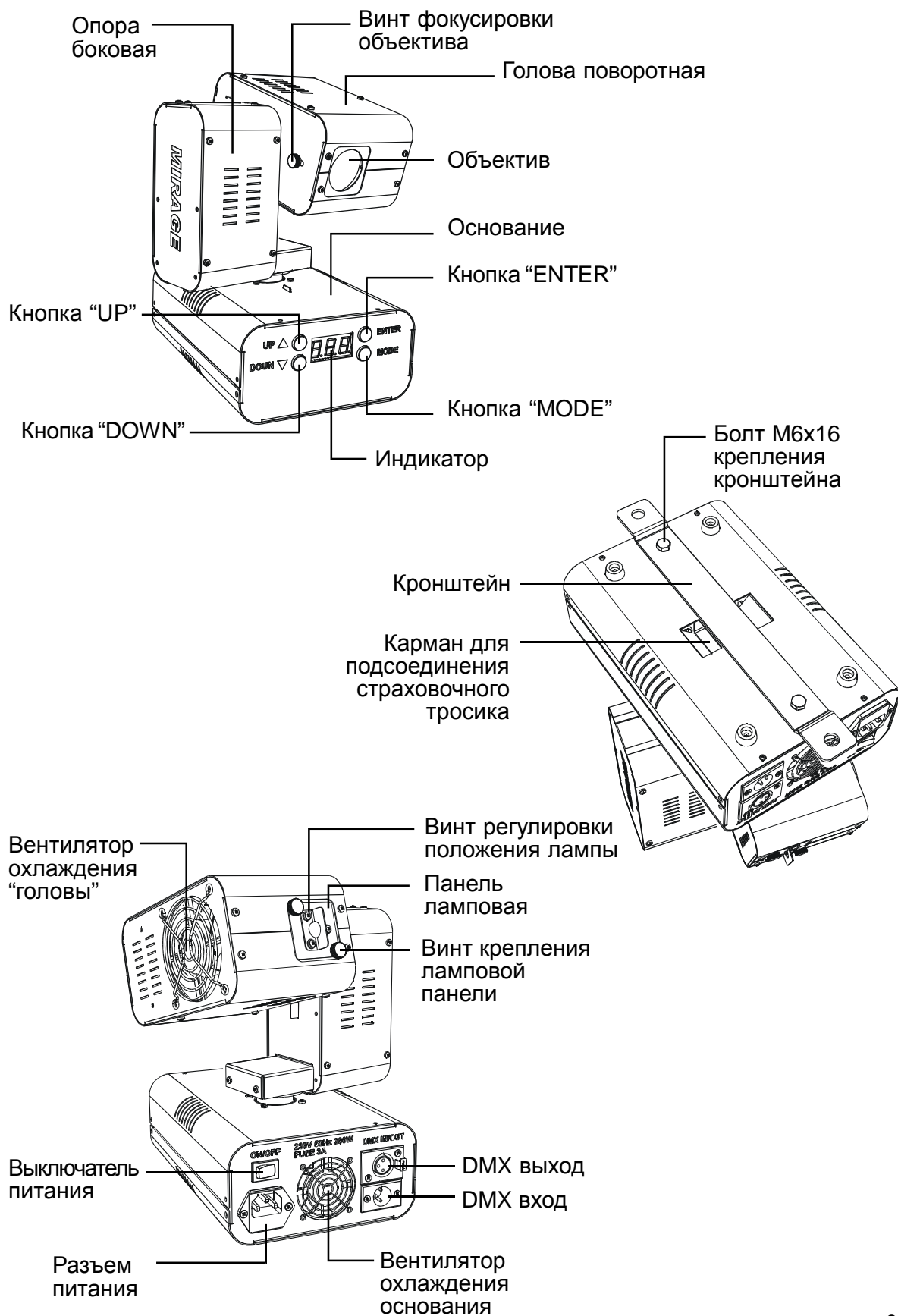
Конструктивно, "МИРАЖ-250" состоит из трёх элементов (см. рисунок на стр.№3): основания, опоры боковой и головы поворотной.

В основании расположены: блок питания, плата управления с панелью управления и индикатором, вентилятор охлаждения индикатора, мотор "PAN" с ремённой передачей, сетевой разъём, сетевой выключатель, разъёмы DMX, резьбовые втулки для крепления кронштейна, карман для подсоединения страховочного тросика.

В опоре расположен мотор "TILT" с ремённой передачей.

В голове поворотной расположены: лампа, отражатель, колесо "GOBO" с мотором, колесо "COLOR" с мотором, объектив, вентилятор охлаждения головы, термовыключатель, вспомогательная плата управления.

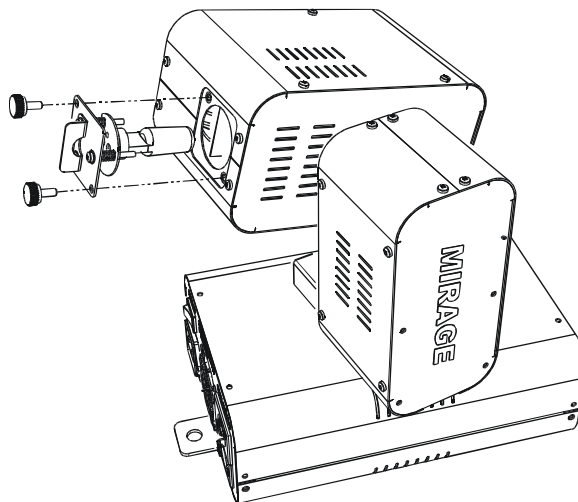
Элементы прибора и их назначение



4. Подготовка к работе

4.1 Установка/смена лампы

1. Перед тем как открыть прибор, убедитесь, что он холодный и отключён от сети питания.
2. Отверните два накатных винта, фиксирующих ламповую панель.
3. Осторожно выньте ламповую панель вместе с ламповым патроном и лампой из поворотной головы.
4. Протрите колбу лампы спиртом с целью удаления загрязнений, разрушающих кварцевое стекло во время работы. **Не прикасайтесь к колбе лампы руками!**
5. Установите/замените лампу, вставив её в ламповый патрон до упора.
6. Вставьте ламповую панель вместе с ламповым патроном и лампой внутрь поворотной головы, следя, чтоб лампа вошла в отверстие в отражателе. Проконтролируйте, чтоб ламповые провода не имели резких изгибов и не касались колбы лампы
7. Заверните накатные винты.



Возможно, после установки новой лампы, для получения максимальной светоотдачи, потребуется настройка её положения в фокусе отражателя. Для этого перейдите в режим “Сервис” (Стр. 9). Далее в режим “Ручного управления” и, полностью включив канал “Диммер”, установите каналы “Колор” и “Гобо” на белый круг, направив луч света на ровную светлую поверхность на удалении 3-4 м. Далее, вращая три регулировочных винта, добейтесь наибольшей яркости и равномерности светового пятна. Это проще сделать, если вначале завернуть все три регулировочных винта до отказа и затем попеременно вывинчивать на 0,5 - 1 оборот, следя за изменением яркости и равномерности освещения.

После установки новой лампы желательно обнулить счётчик наработки лампы (Стр.10).

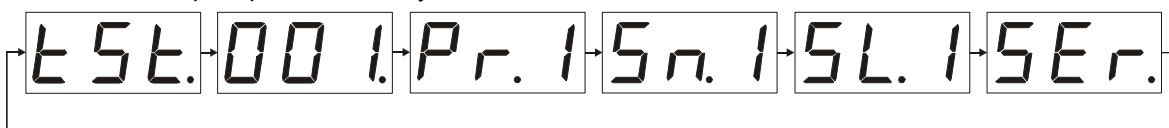
4.2 Порядок работы

1. Подключить прибор к сети питания 220-230В 50Гц при помощи силового кабеля (входит в комплект). После подачи напряжения на прибор происходит его автоматический сброс. Затем прибор начинает работу в режиме, в котором он находился перед выключением питания.
2. При помощи кнопок “UP” и “DOWN” Вы можете выбрать желаемый режим работы прибора:
 - Тест
 - Работа от DMX-пульта;
 - Внутренняя программа;
 - Звуковая активация;
 - “Слэйв” (“Ведомый” от “ мастера”);
 - Сервис.
3. Нажать кнопку “ENTER” для активации выбранного режима.

5. Работа прибора

Главное меню

Главное меню прибора имеет следующий вид:



Оно отражает основные режимы работы. Переключение между пунктами происходит при помощи кнопок “UP” и “DOWN”. Активация выбранного режима - “ENTER”. Рассмотрим последовательно каждый из доступных режимов.

5.1 Тест

Внутренняя тестовая программа, позволяющая визуально проверить работоспособность прибора.

Нажимайте кнопки “UP” или “DOWN” до тех пор, пока на индикаторе не отобразится “tSt.”, нажмите “ENTER”. Прибор сбросится в нулевое положение и начнёт работу по тестовой программе. Закончив её, прибор перейдёт в режим анимации (по тестовой программе). Индикатор при этом будет промаргивать.

5.2. Работа от DMX - пульта.

Перед началом работы внимательно изучите инструкцию по эксплуатации вашего пульта.



Подсоедините DMX пульт при помощи стандартного XLR-кабеля (в комплект не входит) к DMX-входу прибора (1^й контакт – земля, 2^й контакт – сигнал «-», 3^й контакт – сигнал «+»);

Подключите прибор к сети питания, включите выключатель питания. Прибор сбросится и начнёт работу в режиме, в котором он находился перед выключением питания.

Нажимайте кнопки “UP” или “DOWN” до тех пор, пока на индикаторе не отобразится 3-х значное число из диапазона 001-506 - это номер стартового канала прибора. Для изменения нажмите “MODE” (индикатор начнёт моргать), затем, с помощью “UP” и “DOWN” выберите желаемый номер канала, нажмите “ENTER”. Прибор сбросится в нулевое положение и начнёт работу в соответствии с выбранным номером стартового канала.

“Мираж” занимает 7 DMX - каналов:

- 1 - COLOR (цвет);
- 2 - GOBO (трафареты);
- 3 - DIMMER (управление яркостью лампы);
- 4 - PAN (вращение в горизонтальной плоскости);
- 5 - TILT (вращение в вертикальной плоскости);
- 6 - PAN/TILT SPEED (скорость вращения моторов PAN и TILT).
- 7 - служебный канал.












В случае, если в линии отсутствует устройство, генерирующее сигналы по протоколу DMX-512 (пульт), индикатор будет промаргивать каждые две секунды. При наличии сигнала в линии индикатор горит постоянно.

5.2.1 Функции DMX-каналов и реакции прибора на их изменение

Канал №1 COLOR(цвет)		
0 - 9	Белый	100 – 119 Малиновый
20 – 39	Голубой	120 – 139 Красный
40 – 59	Жёлтый	140 – 159 Зелёный
60 – 79	Синий	160 – 179 Оранжевый
80 – 99	Зелёный	180 – 199 Фиолетовый
		200 – 219 Розовый

Канал №2 GOBO (трафареты)

0-19	Закрыто
20-29	Строб 2 всп./сек.
30-39	Строб 3,5 всп./сек.
40-49	Строб 5 всп./сек.
50-69	
70-89	
90-109	

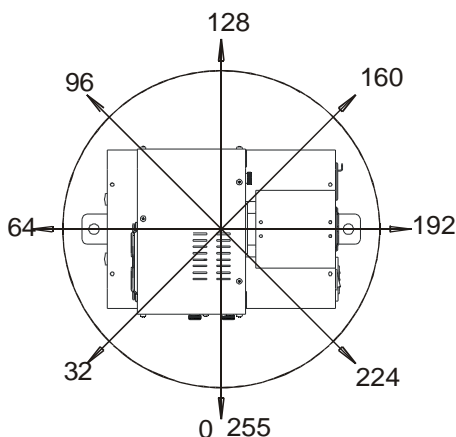
110-129	
130-149	
150-169	
170-189	
190-209	
210-255	

Канал №3 DIMMER (яркость лампы)

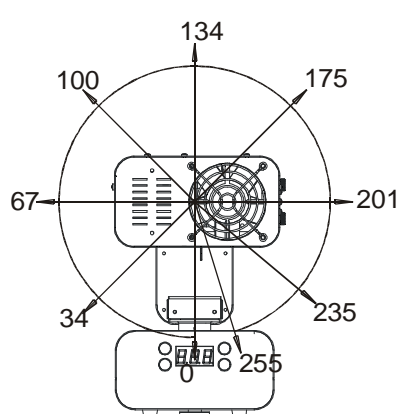
0 - лампа выключена*; 255 - максимальная яркость.

* При выключении лампы обороты вентилятора охлаждения "головы" автоматически уменьшаются, что снижает уровень шума, издаваемого прибором, и уменьшает степень загрязнения прибора пылью.

Канал №4 PAN (вращение в горизонтальной плоскости)



Канал №5 TILT (вращение в вертикальной плоскости)



Канал №6 PAN/TILT SPEED (скорость вращения моторов PAN и TILT)

0 - минимальная скорость; 255 - максимальная скорость.

Канал №7 служебный

Позволяет дистанционно переводить прибор, работающий в режиме DMX в другие режимы (программа, звуковая активация, blackout*) и принудительно обнулять некорректно работающий прибор.

0-19	Режим DMX;
20-39	Программа №1;
40-59	Программа №2;
60-79	Программа №3;
80-99	Программа №4;
100-119	Перебор программ случайным образом;
120-139	Звуковая активация по программе №1;
140-159	Звуковая активация по программе №2;
160-179	Звуковая активация по программе №3;
180-199	Звуковая активация по программе №4;
200-219	Звуковая активация с перебором программ случайным образом;
220-249	Blackout (лампа выключена, движение прибора остановлено);
250-255	Сброс.

Для активации любого из перечисленных выше режимов величина уровня 7-го DMX-канала должна оставаться неизменной в течении 1,5 сек.

Pr. 1



Pr. 4

Pr. -

5.3 Внутренняя программа

Переключение сцен происходит автоматически. Для изменения номера выполняемой программы нажмите **"MODE"** (цифра начнёт моргать). Затем с помощью **"UP"** и **"DOWN"** измените номер программы, нажмите **"ENTER"**. Прибор сбросится в нулевое положение и начнёт работу.

При данном виде индикатора программы для выполнения будут выбираться случайным образом самим прибором.

Sn. 1



Sn. 4

Sn. -

5.4 Звуковая активация

Переключение сцен происходит автоматически в такт музыке с приходом на встроенный микрофон волны со звуковым давлением около 40дБ.

Через 1,5-2 секунды работы в этом режиме процессор определит темп музыки и постарается подобрать оптимальную для данной композиции скорость перемещения зеркала.

Для изменения номера выполняемой программы нажмите **"MODE"** (цифра начнёт моргать). Затем с помощью **"UP"** и **"DOWN"** измените номер программы, нажмите **"ENTER"**. Прибор сбросится в нулевое положение и начнёт работу.

При данном виде индикатора программы для выполнения будут выбираться случайным образом самим прибором.



При длительных перерывах в музыке (более 6 сек.) лампа в приборе автоматически отключится. Работа прибора возобновится с появлением звука.

SL.0



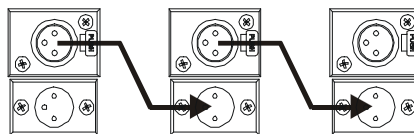
SL.3

5.5 Слэйв

К прибору, работающему в режимах "Внутренняя программа" или "Звуковая активация", можно подключить четыре группы приборов ("Слэйвов"), до 10 приборов в каждой группе (зависит от качества и общей длины соединительных проводов), которые будут работать синхронно с "Мастером". Цифра на индикаторе показывает, на сколько шагов программы "Слэйв" будет "отставать" от "Мастера". Слэйв с индексом "0" будет в точности копировать движение мастера. Для этого:

1. Соедините между собой приборы, подлежащие синхронизации при помощи стандартного XLR-кабеля (в комплект не входит), как показано на схеме.

"МАСТЕР" "СЛЭЙВ 1" "СЛЭЙВ 2"...



2. Установите "Мастер" в режим "Внутренняя программа" или "Звуковая активация".

3. Нажимайте кнопки **"UP"** или **"DOWN"** на "Слэйве" до тех пор, пока на индикаторе не отобразится **"SL.0"**. Для изменения числа шагов программы, на которое "Слэйв" будет отставать от "Мастера", нажмите **"MODE"** (цифра начнёт моргать), затем, с помощью **"UP"** и **"DOWN"** выберите желаемое число, нажмите **"ENTER"**. Прибор сбросится в нулевое положение и начнёт работу в соответствии с выбранным режимом.

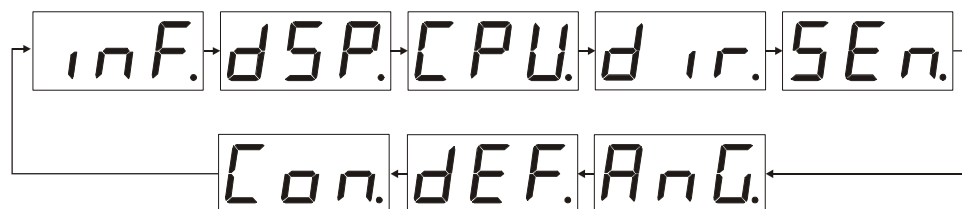


В случае, если в линии будет находиться более одного мастера, или линия будет подключена к устройству, генерирующему сигналы по протоколу DMX-512 либо аналогичному - работа приборов будет остановлена, индикатор будет промаргивать каждые две секунды. Работа приборов возобновится после устранения помех в линии.

5.6 Сервисные функции

5Er.

Пункт меню, дающий доступ к вложенному сервисному меню, имеющему вид:



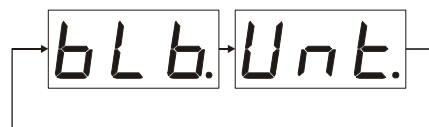
Для входа в режим нажмите "MODE". Передвижение по меню при помощи кнопок "UP" и "DOWN". Выход - "MODE".

inf.

5.6.1 Информация о времени наработки

Пункт меню, позволяющий получить информацию о времени наработки лампы (общем и времени, прошедшем после обнуления счётчика) и наработке всего прибора (общем и после обнуления счётчика).

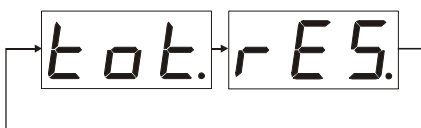
Для входа в режим нажмите "ENTER" - откроется вложенное меню, имеющее вид:



Передвижение по меню при помощи кнопок "UP" и "DOWN". Выход - "ENTER". Для выбора необходимого пункта нажмите "MODE"

bLb.

Время наработки лампы. Для входа в режим нажмите "ENTER" - откроется вложенное меню, имеющее вид:



Передвижение по меню при помощи кнопок "UP" и "DOWN". Выход - "MODE". Для выбора необходимого пункта нажмите "ENTER".

tot.

Общий счётчик наработки лампы (в десятках часов). **Дополнительная одна или две точки во втором и третьем разрядах говорит о необходимости добавить к показаниям счётчика 10 или 20 тыс. часов соответственно** (см. примеры показаний счётчика). Возвращение в верхнее меню - "ENTER".

Примеры показаний счётчика:

500.

- время наработки прибора с включенной лампой составляет, в данном случае, 5000 часов.

53.7.

- время наработки прибора с включенной лампой составляет, в данном случае, 15370 часов (10000+5370).

rES.

Сбрасываемый счётчик наработки лампы (в десятках часов). Удобен для определения срока службы конкретной лампы. Для обнуления счётчика нажмите и удерживайте в течении 3-х сек. кнопку "MODE" (во время удержания значение счётчика будет моргать). Возвращение в верхнее меню - "ENTER".

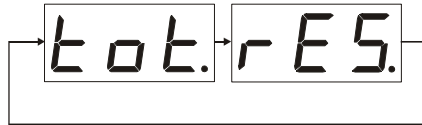
Пример показаний счётчика:

001.

- время наработки лампы после обнуления счетчика составляет, в данном случае, 10 часов.

Unit.

Время наработки прибора. Для входа в режим нажмите "ENTER" - откроется вложенное меню, имеющее вид:



Передвижение по меню при помощи кнопок "UP" и "DOWN". Выход - "MODE". Для выбора необходимого пункта нажмите "ENTER".

tot.

Общий счётчик времени наработки прибора (в десятках часов) с момента изготовления. **Дополнительная одна или две точки во втором и третьем разрядах говорит о необходимости добавить к показаниям счётчика 10 или 20 тыс. часов соответственно** (см. примеры показаний счётчика). Возвращение в верхнее меню - "ENTER".

Пример показаний счётчика:

0 10.

- время наработки прибора составляет, в данном случае, 10100 часов (10000+100).

RES.

Сбрасываемый счётчик времени наработки прибора (в десятках часов). Удобен для определения времени, прошедшего после последнего регламентного обслуживания и т.п.). Для обнуления счётчика нажмите и удерживайте в течение 3-х сек. кнопку "MODE" (во время удержания значение счётчика будет моргать). Возвращение в верхнее меню - "ENTER".

Пример показаний счётчика:

120.

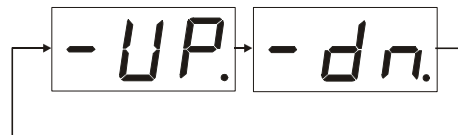
- время наработки прибора после обнуления счетчика составляет, в данном случае, 1200 часов.

dSP.

5.6.2 Дисплей (индикатор)

Пункт меню, позволяющий менять ориентацию отображаемой на индикаторе информации на 180 град.

Для входа в режим нажмите "ENTER" - откроется вложенное меню, имеющее вид:



Передвижение по меню при помощи кнопок "UP" и "DOWN". Выход - "ENTER". Пункт, из которого осуществлён выход, автоматически становится для индикатора активным **при выходе из режима "Сервис"**. При входе в режим "Сервис" изображение повернётся в положение "-UP".

-UP.

- Положение индикатора нормальное для прибора, стоящего на полу.

-dn.

- Положение индикатора нормальное для прибора, висящего на потолке. **Точки на дисплее в этом режиме не отображаются.**

5.6.3 Версия прошивки процессора

Пункт меню, позволяющий выяснить, какая версия прошивки заложена в вашем приборе. Необходим для сервис-центров и при звонках клиента в сервисную службу. Вход/выход - "ENTER".

5.6.4 Направление вращения.

Пункт меню, позволяющий менять направление движения моторов "PAN" и "TILT". Для входа в режим нажмите "ENTER" - откроется вложенное меню, имеющее вид:

Первый символ показывает направление вращения двигателя "PAN" (n - нормальное, r - реверс), второй - "TILT" (n - нормальное, r - реверс). Передвижение по меню при помощи кнопок "UP" и "DOWN". Выход - "ENTER". Пункт, из которого осуществлён выход, автоматически становится активным только **при выходе из режима "Сервис"**.

"PAN" - нормальное, "TILT" - нормальное.

"PAN" - реверс, "TILT" - нормальное.

"PAN" - нормальное, "TILT" - реверс.

"PAN" - реверс, "TILT" - реверс.

5.6.5 Регулировка чувствительности микрофона

Пункт меню, позволяющий настраивать чувствительность микрофона для работы в режиме "Звуковая активация".

Для входа в режим нажмите "ENTER" - на индикаторе появится информация о текущей чувствительности микрофона в формате "S.00".

Включите музыку. Пользуясь кнопками "UP" и "DOWN" добейтесь промаргивания индикатора в соответствии с ритмом музыки. Нажмите "ENTER" для запоминания выбранной чувствительности микрофона и возврата в меню "Сервис". После этого нажмите "MODE" для возврата в "Главное меню". Установите режим работы "Звуковая активация". Нажмите "ENTER".

Ang.

5.6.6 Ограничение углов работы

Пункт меню, позволяющий ограничивать углы работы моторов "PAN" и "TILT". Бывает полезен, если приборы работают в режиме "Внутренняя программа" или "Звуковая активация" и имеют специфическое расположение - в непосредственной близости от стен, или других конструкций, на сцене и т.п. и вы хотите ограничить секторы работы прибора.

Для входа в режим нажмите "ENTER" - откроется вложенное меню, имеющее вид:



Передвижение по меню при помощи кнопок "UP" и "DOWN". Выход - "ENTER". Пункт, из которого осуществлён выход, автоматически становится для индикатора активным только при выходе из режима "Сервис".



Ограничения углов нет.



Ограничение PAN - 180град. TILT - ограничения углов нет.



Ограничение PAN - 90град. TILT - 90 град.

def.

5.6.7 Установка параметров по умолчанию

Пункт меню, позволяющий вернуть все пользовательские настройки в исходное положение (к установленным изготовителем значениям):

1. Направление вращения моторов "PAN" и "TILT" меню **dir.**, будет

переведено в положение **n. - n.** ("PAN" - нормальное, "TILT" - нормальное).

2. Ограничение углов работы моторов "PAN" и "TILT" меню **Ang.**, будет

переведено в положение **---** (Ограничения углов нет).

3. Чувствительность микрофона будет установлена в положение **5.00**.

Для этого нажмите и удерживайте в течение 6-х секунд кнопку "ENTER". При этом надпись "deF." на индикаторе будет моргать. После того, как индикатор прекратит моргать, настройки будут возвращены в положение "по умолчанию". Нажмите "MODE", чтобы вернуться в главное меню.

Col.

5.6.8 Ручное управление

Пункт меню, позволяющий управлять исполнительными механизмами прибора с помощью кнопочной панели. Вход/выход - "ENTER". Откроется вложенное меню:



Передвижение по меню при помощи кнопки "MODE". Управление - кнопками "UP" и "DOWN". Выход - "ENTER".

6. Спецификация

Напряжение питания220-230В 50Гц.
Режим работы продолжительный.
Максимальная потребляемая мощность.....300Вт.
Лампа24В 250Вт. HLX 64657 (EVC).
Вес 3,9 кг.
Размеры 236 x 170 x 265 мм

7. Сведения об утилизации

Светильник не содержит драгоценных и токсичных материалов и утилизируется обычным способом.



ME64

· 111141 Москва, 1-й Проезд Перова поля д. 8, Тел. (095) 368-8740, факс (095)306-3291

www.uplighting.ru E-mail: uplight@corbina.ru

Москва 2004г.