



Color-F

Инструкция по эксплуатации



ME64

- 111141 Москва, 1-й Проезд Перова поля д. 8, Тел. (095) 368-8740, факс (095) 306-3291
URL: www.uplighting.ru E-mail: info@uplighting.ru

Введение

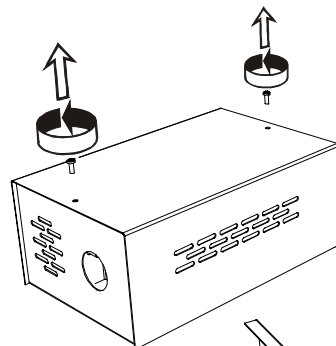
Уважаемый покупатель, фирма UNIVERSAL PROFESSIONAL LIGHTING благодарит Вас за то, что Вы приобрели светильник для подсветки фиброоптического волокна COLOR-F. Надеемся, что Вы получите удовлетворение от работы с нашим оборудованием. Пожалуйста, перед началом эксплуатации прибора внимательно прочтите настоящую инструкцию.

Особенности

- Возможность работы с фиброоптическими жгутами различных производителей.
- Продолжительный режим работы.

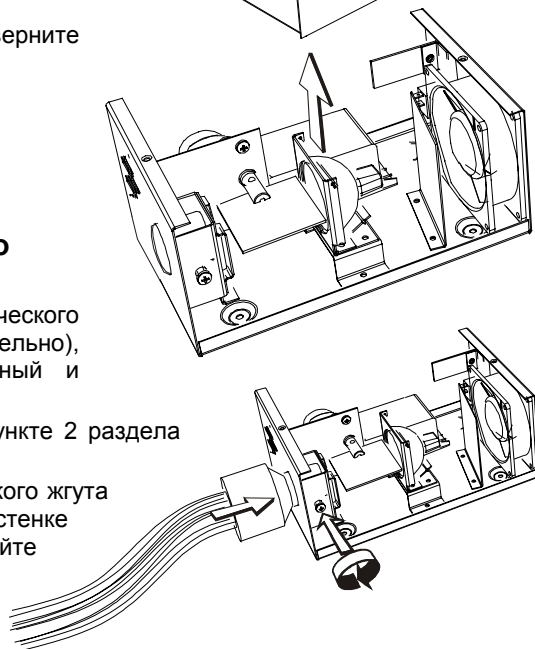
Установка/Смена лампы

1. Перед тем, как открыть прибор, убедитесь, что он холодный и отключён от сети питания.
2. Выверните два винта, расположенные на верхней панели кожуха, и снимите кожух.
3. Установите/замените лампу, вдвинув её в ламподержатель до упора.
4. Установите кожух на место, заверните винты.



Установка фиброоптического жгута.

1. Перед установкой фиброоптического жгута (приобретается отдельно), убедитесь, что прибор холодный и отключен от сети питания.
2. Снимите кожух, как указано в пункте 2 раздела «Установка/смена лампы».
3. Вставьте фланец фиброоптического жгута в отверстие в передней стенке прибора до упора. Зафиксируйте фланец, затянув 2 винта.
4. Установите кожух на место, заверните винты.



Порядок работы

1. Установите светильник на твердое основание.
2. Подключите светильник к сети питания.

Внимание!

1. Никогда не открывайте прибор, если он горячий и/или подключен к сети питания.
2. Во избежание перегрева прибора **не перекрывайте доступ воздуха к вентилятору, расположенному на задней панели.**
3. Не используйте прибор в запылённых и/или сырых помещениях, а также на открытом воздухе.

Спецификация

Напряжение питания	230В, 50Гц
Потребляемый ток	0,5А
Потребляемая мощность	110Вт
Плавкая вставка.....	1А
Лампа	12В 100Вт (64623 EVA)
Вес	1,5 кг
Габаритные размеры	142 x 220 x 95 мм

Сведения об утилизации

Светильник не содержит драгоценных токсичных материалов и утилизируется обычным способом.