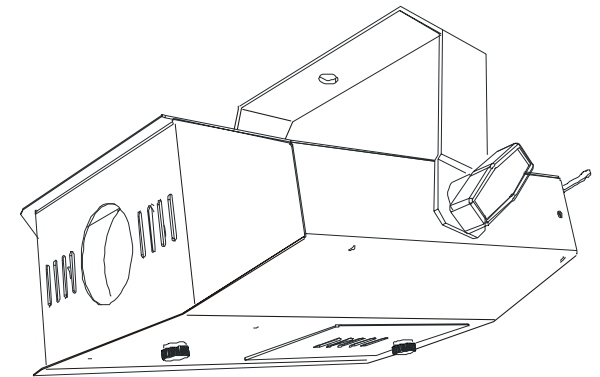


## Пентаколор



ME64

•111141 Москва, 1-й Проезд Перова поля д. 8, Тел. (495) 368-8740, Факс (495)306-3291  
[www.uplighting.ru](http://www.uplighting.ru) E-mail: [info@uplighting.ru](mailto:info@uplighting.ru)

**ИНСТРУКЦИЯ ПО ЭКСПЛУАТАЦИИ**

## Введение

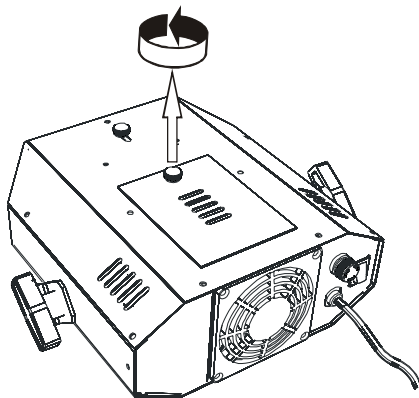
Уважаемый покупатель, фирма UNIVERSAL PROFESSIONAL LIGHTING благодарит Вас за то, что Вы приобрели прожектор направленного света ПЕНТАКОЛОП. Надеемся, что Вы получите удовлетворение от работы с нашим оборудованием. Пожалуйста, перед началом эксплуатации прибора внимательно ознакомьтесь с настоящей инструкцией.

## ВНИМАНИЕ!

1. Открывайте прибор только для замены/установки лампы.
2. Для обслуживания обращайтесь к авторизованным специалистам.
3. Пользуйтесь для протирки прибора только чистой сухой ветошью.
4. **Никогда не открывайте прибор, когда он горячий и/или подключен к сети питания!**
5. Не используйте прибор в запыленных, сырых помещениях и на открытом воздухе.

## Установка/смена лампы

1. Перед тем, как открыть прибор, убедитесь, что он холодный и отключён от сети питания.
2. Отверните накатной винт, закрепляющий ламповую крышку.
3. Снимите крышку.
4. Замените /установите лампу, вставив её в ламподержатель до упора. **НЕ ПРИКАСАЙТЕСЬ К КОЛБЕ ЛАМПЫ РУКАМИ! ИСПОЛЬЗУЙТЕ ТОЛЬКО РЕКОМЕНДУЕМЫЕ ЛАМПЫ мощностью 100Вт с напряжением питания 12В!\***
5. Установите крышку на место, заверните накатной винт.



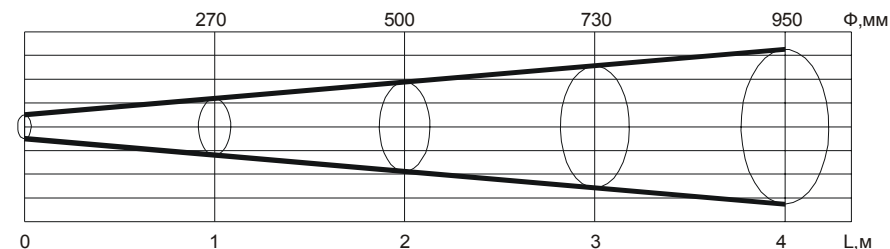
## Спецификация

Напряжение питания .....	220-230В 50Гц.
Режим работы .....	продолжительный.
Макс. потребляемая мощность.....	либо 120Вт .
Лампа.....	12В 100Вт. OSRAM 64637.
Предохранитель .....	3А
Масса .....	2,2 кг.
Размеры .....	85 x 200 x 260 мм.

## Сведения об утилизации

Светильник не содержит драгоценных и токсичных материалов и утилизируется обычным способом.

## Схема “раскрытия” луча



## Порядок работы

1. Подключите прибор к сети питания 220-230В 50Гц. Включите сетевой выключатель, расположенный на задней панели.
2. Сфокусируйте объектив на необходимое расстояние для получения чёткого изображения.