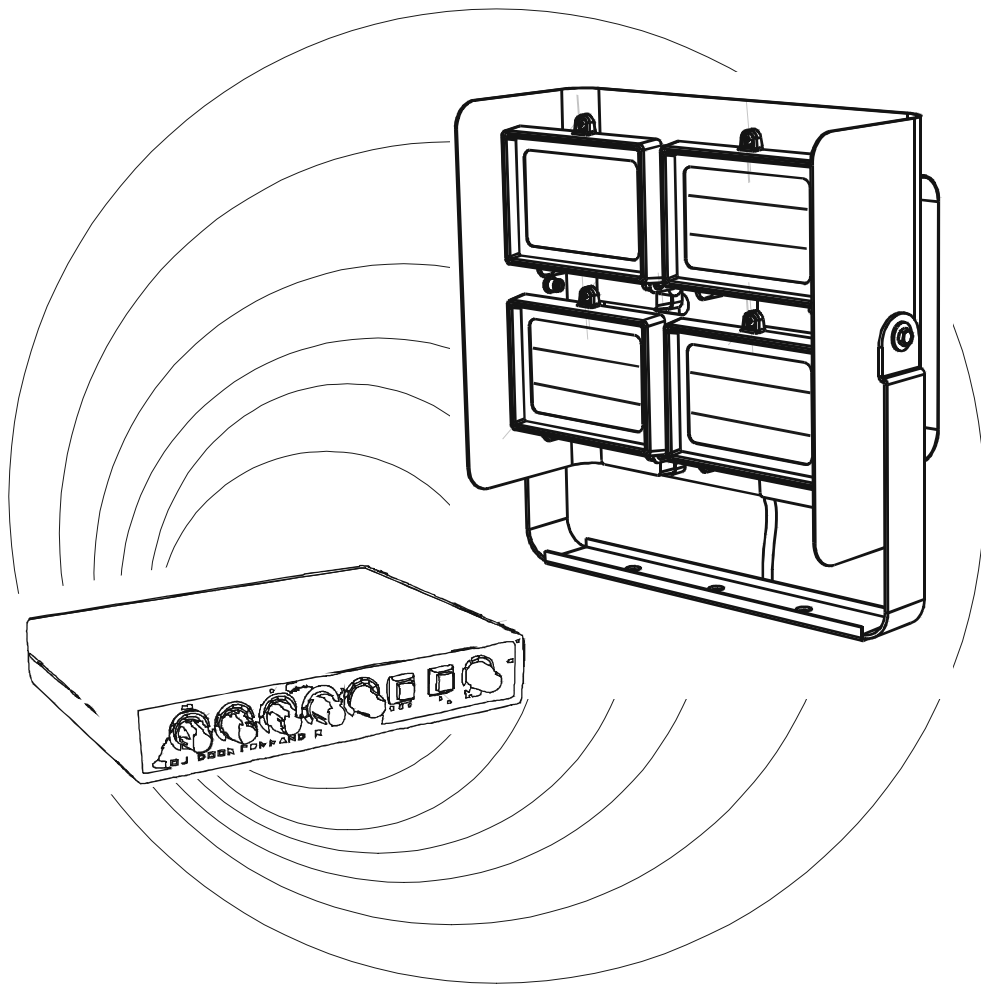


OutDoor-600R



ИНСТРУКЦИЯ ПО ЭКСПЛУАТАЦИИ

Содержание

1. Инструкция по безопасности.....	2
2. Введение.....	3
3. Описание “OutDoor-600R”.....	3
4. Подготовка к работе.....	5
4.1 Рекомендации по размещению на объекте.....	5
4.2 Адресация.....	6
4.3 Установка\смена ламп	7
4.4 Монтаж, подключение	7
4.3 Порядок работы.....	4
5. Работа системы.....	8
5.1 Описание режимов работы.....	8
5.1.1 Ручной режим.....	8
5.1.2 Автоматический режим.....	8
5.6.2 Режим работы от внешнего DMX-контроллера.....	8
6. Спецификация.....	9
7. Сведения об утилизации.....	9

1. Инструкция по безопасности.

ВНИМАНИЕ!

Во избежании поражения электрическим током перед обслуживанием отключите прибор от сети питания!

Персонал, осуществляющий подключение и обслуживание данного прибора, должен иметь соответствующую квалификацию и в точности следовать указаниям данной инструкции.

Производитель не несёт ответственности за поломки и неисправности, возникшие в результате несоблюдения данной инструкции.

Запрещается вносить самостоятельные изменения в конструкцию прибора. В противном случае прибор снимается с гарантийного обслуживания.

Во избежание воспламенения поверхности из нормально воспламеняемых материалов (температура воспламенения не менее 200° С - дерево и материалы на его основе толщиной более 2мм) не устанавливайте светильник ближе чем 0.6 м от таковых.

Не подключайте прибор к диммерным блокам.

Не прикасайтесь к корпусу прибора в процессе его работы - он может быть горячим.

По возможности, периодически очищайте защитное стекло светильника от пыли и других загрязнений - значительные загрязнения защитного ослабляют светоотдачу и способствуют усиленному местному нагреву стекла что может привести к его растрескиванию, **Запрещается эксплуатация светильника с треснувшим защитным стеклом.** В этом случае обратитесь к изготовителю для приобретения нового стекла. Не используйте для протирки прибора бензин, растворители и другие агрессивные вещества.

Запрещается эксплуатация светильников без защитного заземления (жёлто-зелёный провод в кабеле питания) (Рис. 7).

2. Введение

Уважаемый покупатель, фирма UNIVERSAL PROFESSIONAL LIGHTING благодарит Вас за то, что Вы приобрели управляемую светодинамическую систему “OutDoor-600R”. Надеемся, что Вы получите удовлетворение от работы с нашим оборудованием. **Пожалуйста, перед началом эксплуатации прибора внимательно ознакомьтесь с настоящей инструкцией.**

Особенности

- 3 цвета + белый (RGB смешение цветов);
- Управление по радиоканалу на частоте 433МГц (радиус действия, в зависимости от условий установки - до 60м);
- Возможность подключения системы к линии управления с протоколом DMX-512;
- Встроенные программы перебора цветов с плавной регулировкой скорости и с возможностью принудительной остановки на любом цвете;
- Возможность ручного управления всеми цветами;
- Возможность подключения до 8-ми групп светильников с отдельным управлением каждой из групп.
- Автономное питание для пульта управления (3 батареи AA);
- Возможность независимой работы до 4-х аналогичных систем “Outdoor 600R” на одном объекте без взаимных помех.
- Влагозащищённое исполнение корпуса (по IP54);

3. Описание OutDoor 600R.

Конструктивно, система “Outdoor-600R” состоит из любого количества светильников “Outdoor-600R” и одного пульта управления “OutDoor Commander”.

Светильник состоит из следующих элементов (Рис1):

а) Корпус. Служит для связи всех основных элементов в единое целое и для экранирования боковой засветки.

б) Излучатели. В них размещены лампы, отражатели, светофильтры, защитные стёкла

в) Силовой блок. Содержит приёмник радиосигнала, силовые блоки управления лампами, DIP-переключатель для адресации светильников и выбора номера радио канала системы.

г) Защитный кожух. Служит для защиты пластмассового корпуса силового блока от механических воздействий и, частично, от прямых атмосферных осадков.

д) Кабель питания. Служит для подключения светильников к сети напряжения 220В 50Гц.

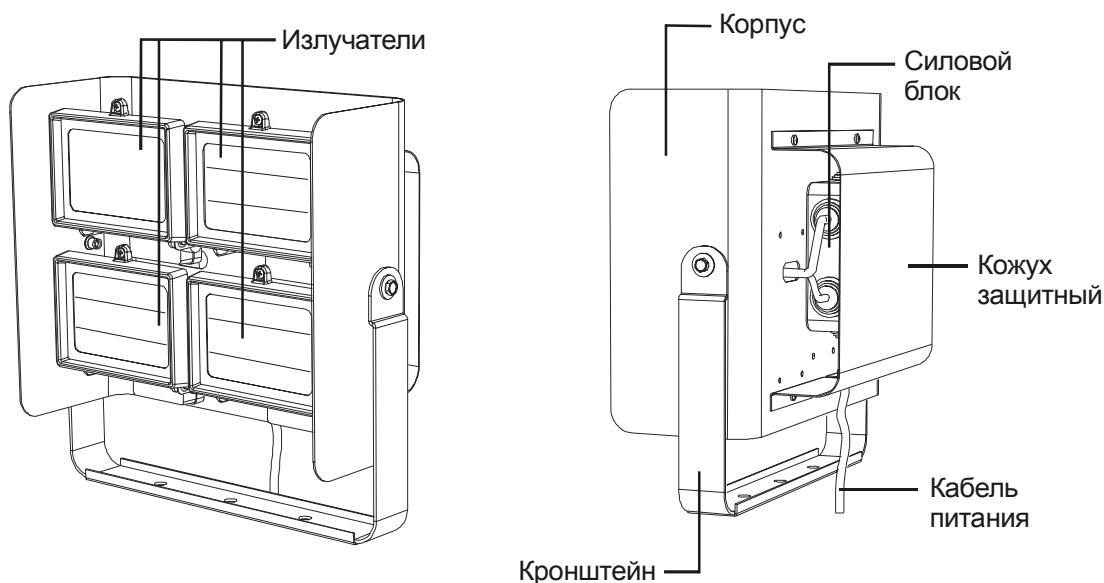


Рис.1

Пульт управления.

Основные элементы пульта указаны на Рис.2 и Рис.3. Внутри расположены схема управления, передающий блок, антенна, отсек для элементов питания (3 шт. AA), сетевой предохранитель.

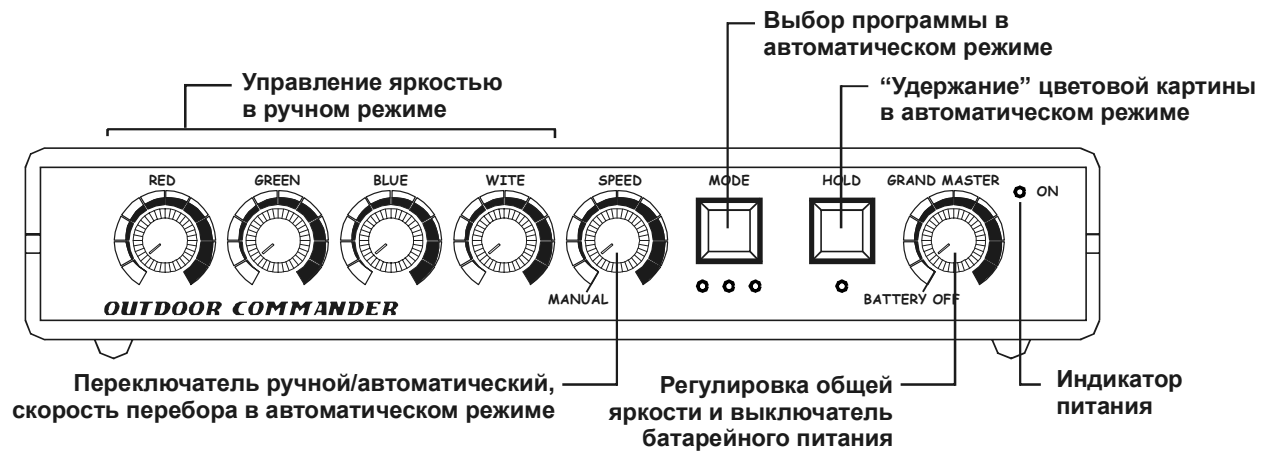


Рис. 2

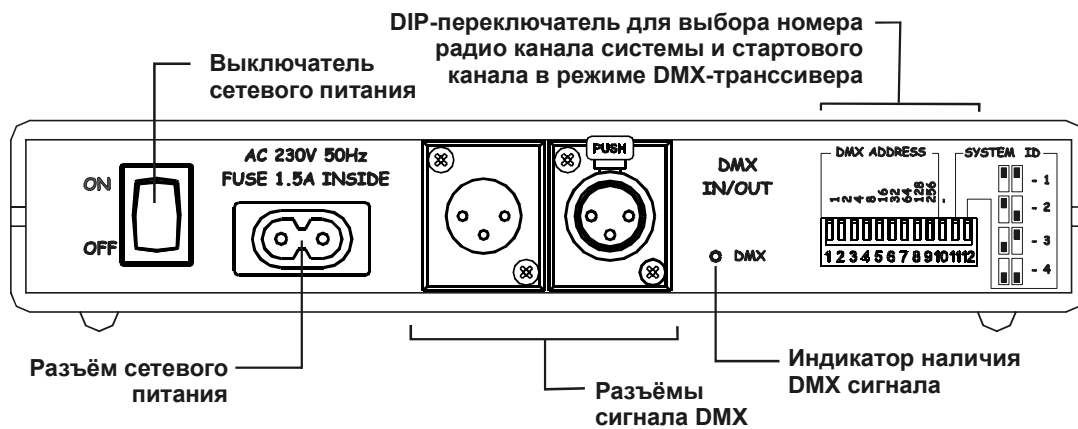
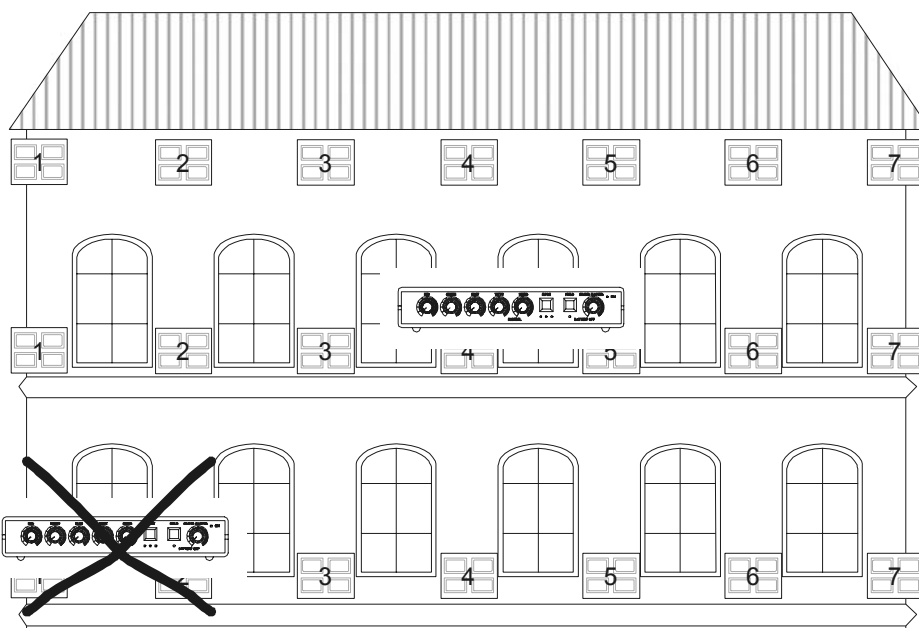
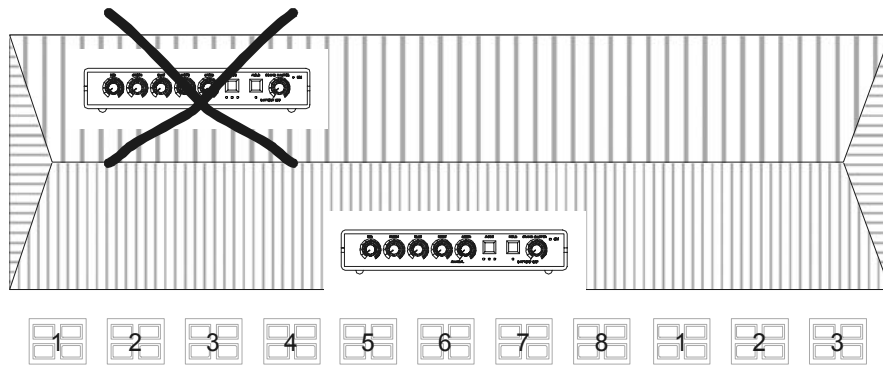
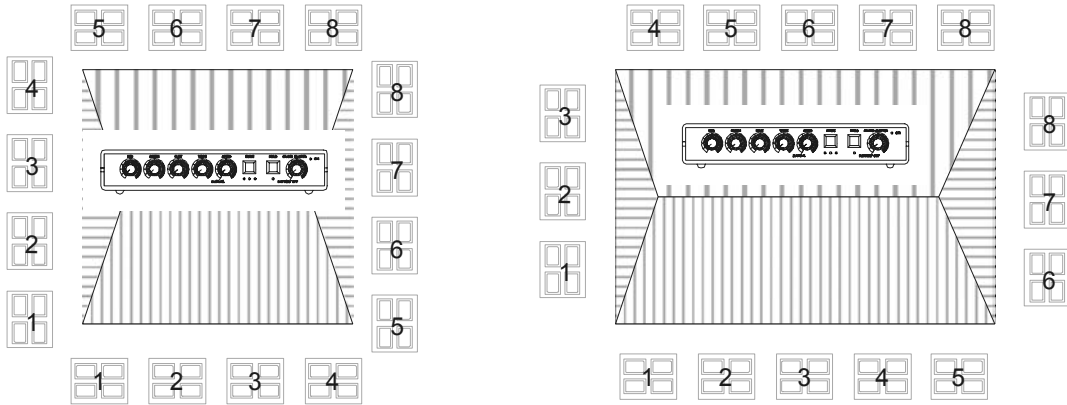


Рис.3

4. Подготовка к работе.

4.1 Рекомендации по размещению на объекте.

Перед началом работ составьте схему размещения и адресации светильников на объекте (для примера ниже даны несколько типовых вариантов размещения). Никаких функциональных ограничений в выборе схемы размещения нет. Желательно лишь, чтобы адреса светильников последовательно увеличивались слева на право или наоборот. Это необходимо для корректного отображения цветowych картин в автоматических режимах перебора цветов. При большой площади освещаемого фасада рекомендуется располагать пульт ближе к центру фасада недалеко от оконного проёма (стены в значительной мере препятствуют распространению радиоволн).



4.2 Адресация.

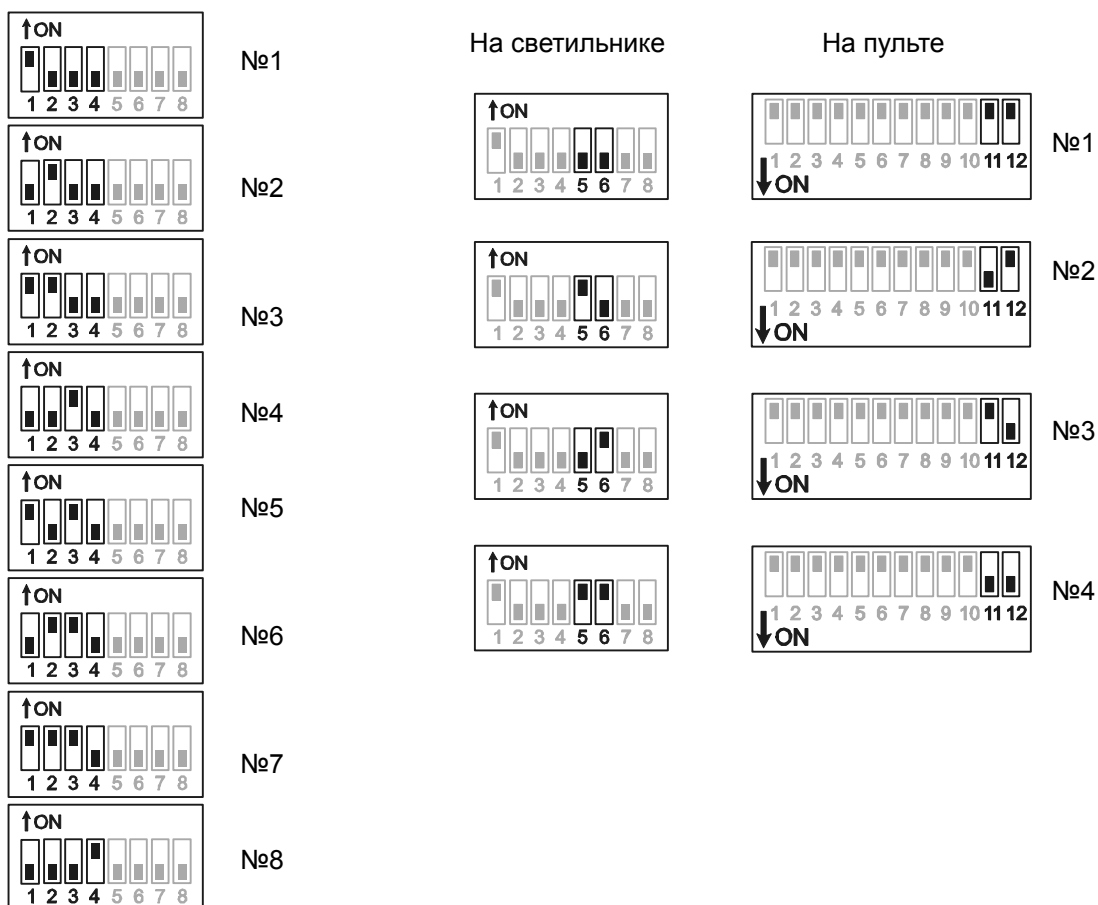
В соответствии с выбранной схемой размещения необходимо произвести адресацию приборов и установку номера канала работы системы (для удобства, это желательно делать до монтажа светильников на объекте). Для этого:

1. Снимите задний защитный кожух отвернув 4 винта М4.2. Откройте герметичную коробку отвернув 4 самореза на её крышке.

3. Установите необходимый адрес светильника (обозначающий принадлежность к группе) от 1 до 8 и номер радио канала работы системы* (должен быть одинаков на пульте и светильниках). от 1 до 4.

Адрес светильника

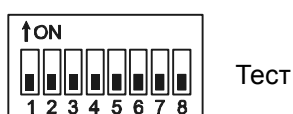
Номер канала работы системы



* В случае, если в зоне работы вашей системы расположена аналогичная система со своим пультом управления, необходимо, чтоб системы работали на разных каналах. В противном случае “ваши” светильники могут управляться “чужим” пультом и наоборот. По умолчанию, на заводе при сборке устанавливается канал №1.

Горящий ровным светом светодиод в силовом блоке светильника обозначает наличие сетевого напряжения на светильнике, моргающий, кроме того, - качественный приём и распознавание радиосигнала управления.

Для проверки работоспособности светильника без использования пульта используйте режим “Тест”. При этом светильник будет работать в режиме перебора цветов с фиксированной скоростью.



Если вы планируете использовать пульт с батарейным питанием, Снимите верхнюю крышку корпуса пульта отвернув 4 винта на нижней крышке и установите три элемента AA (в комплект не входят) в батарейный отсек. Соблюдайте полярность при установке.

4.3 Установка/смена лампы.

1. Перед тем как открыть прибор, убедитесь, что он холодный и отключён от сети питания.
2. Отверните винт в верхней части излучателя в котором необходимо заменить лампу, откройте рамку с защитным стеклом и светофильтром .
3. Протрите колбу лампы спиртом с целью удаления загрязнений, разрушающих кварцевое стекло во время работы. **Не прикасайтесь к колбе лампы руками!**
5. Установите/замените лампу.
6. Осторожно закройте рамку с защитным стеклом и светофильтром, обращая внимания на то, чтобы светофильтр не прижал резиновый уплотнитель, расположенный по периметру корпуса излучателя.
7. Заверните винт.

4.4 Монтаж, подключение.

Общие положения:

Во избежание воспламенения поверхности из нормально воспламеняемых материалов (температура воспламенения не менее 200 °С - дерево и материалы на его основе толщиной более 2мм) не устанавливайте светильник ближе чем 0.6 м от таковых (Рис. 5)

Для увеличения срока службы галогенной лампы не устанавливайте светильник с углом наклона поперечной оси более 4° (Рис. 6).

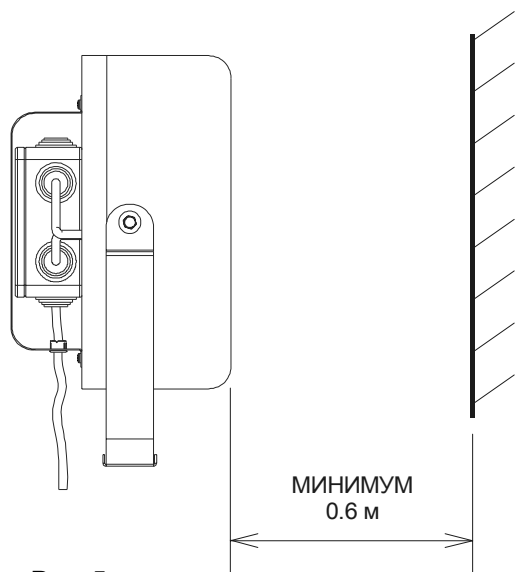


Рис. 5

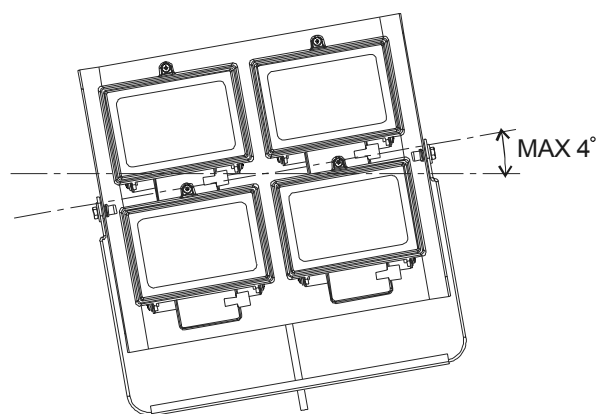


Рис. 6

1. Закрепите светильник на объекте при помощи болтов и гаек М10 (в комплект не входят).
2. Подключите кабель питания (Рис.1) к сети питания 220-230В 50Гц Следующим образом:

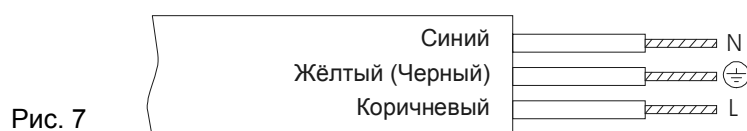


Рис. 7

5. Работа системы

Система OutDoor 600R имеет три режима: ручной, автоматический и режим управления от внешнего DMX-контроллера.

Для включения системы...

1. Поверните переключатель батарейного питания (Рис. 2) против часовой стрелки до упора, можно до щелчка в положение “Battery OFF” (Батарея выключена), установив, тем самым, нулевую яркость всех светильников.
2. Подключите пульт к сети питания 220В, включите выключатель на задней панели пульта (Рис. 3).
3. Подайте напряжение на светильники.
4. Поверните ручку “GRAND MASTER” по часовой стрелке до упора (при неполном повороте, яркость всех ламп во всех режимах работы будет уменьшена пропорционально углу поворота ручки).
5. Выберите желаемый режим работы.

5.1 Описание режимов работы.

5.1.1 Ручной режим.

Для выбора этого режима поверните ручку “MANUAL / SPEED” (Рис. 2) против часовой стрелки до щелчка. В этом режиме яркость каждого канала всех светильников одновременно устанавливается вручную при помощи соответствующих ручек (Рис. 2).

5.1.2 Автоматический режим.

Для выбора этого режима поверните ручку “MANUAL / SPEED” (Рис. 2) по часовой стрелке. В этом режиме световые картины будут меняться автоматически. Скорость смены картин зависит от угла поворота ручки “MANUAL / SPEED”. Для выбора программы перебора цветов нажимайте кнопку “MODE” (Рис. 2). Выбор программы будет подтверждён соответствующим светодиодом.

Если в процессе автоматического перебора цветов вам потребуется “заморозить” какую-нибудь цветовую картину, нажмите кнопку “HOLD” (Рис. 2). Для продолжения работы нажмите “HOLD” вторично.

5.1.3. Режим работы от внешнего DMX-контроллера.

Для выбора этого режима подайте DMX-сигнал на вход пульта (при наличии сигнала соответствующий индикатор на задней панели (Рис. 3) будет моргать). В случае прекращения поступления DMX-сигнала на вход пульта, пульт перейдёт в режим, заданный положением ручек на передней панели.

В этом режиме пульт “OutDoor Commander” является преобразователем сигнала DMX-512 в радиосигнал для управления светильниками “OutDoor 600R”. Система занимает 32 DMX-канала (8 групп светильников по 4 канала на группу).

Стартовый DMX-адрес системы выбирается при помощи DIP-переключателя (Рис.3) в двоичном коде. По умолчанию, на заводе изготовителе установлен стартовый адрес 1.

Каналы в каждой группе распределены следующим образом:

- 1 - красный;
- 2 - зелёный;
- 3 - синий;
- 4 - белый.

6. Спецификация

Напряжение питания	220-230В 50Гц.
Режим работы	продолжительный.
Максимальная потребляемая мощность	
Светильник OutDoor 600R.....	610Вт.
Пульт OutDoor Commander.....	0,5Вт.
Лампа	4 шт. 220-240В, 150Вт, R7s, 74.9мм.
Вес	6.0 кг.
Размеры	330 х 345 х 185 мм

7. Сведения об утилизации

Светильник не содержит драгоценных и токсичных материалов и утилизируется обычным способом.



ME64

•111141 Москва, 1-й Проезд Перова поля д. 8, Тел. (095) 368-8740, факс (095)306-3291

www.uplighting.ru E-mail: uplight@corbina.ru

Москва 2005г.