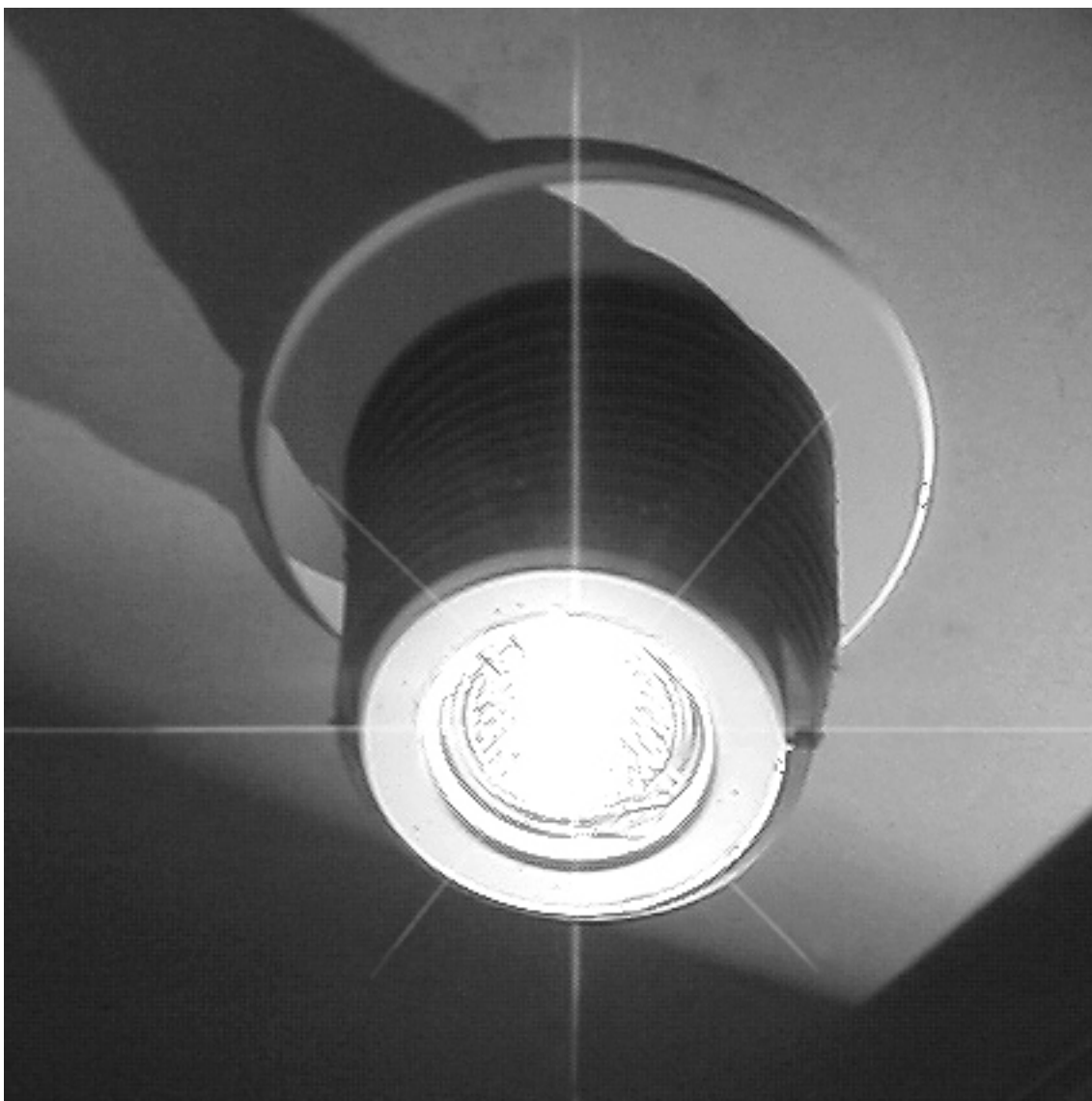




ТВИСТЕР



ИНСТРУКЦИЯ ПО ЭКСПЛУАТАЦИИ

Введение

Уважаемый покупатель, фирма UNIVERSAL PROFESSIONAL LIGHTING благодарит Вас за то, что Вы приобрели динамический галогенный светильник ТВИСТЕР. Надеемся, что Вы получите удовлетворение от работы с нашим оборудованием. Пожалуйста, перед началом эксплуатации прибора внимательно ознакомьтесь с настоящей инструкцией.

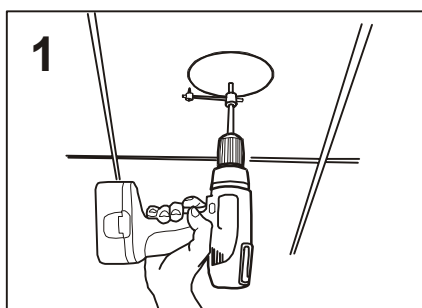
Общие сведения

Светильник ТВИСТЕР относится к встраиваемым светильникам, пригодным к установке на нормально воспламеняемые материалы. Класс защиты от поражения электрическим током - III. Класс по степени защиты от попадания пыли, твердых частиц и влаги - IP20.

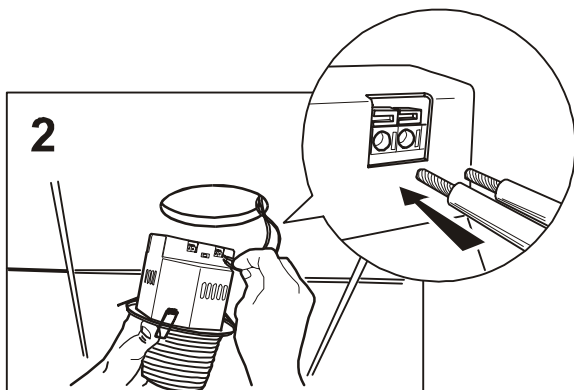
Порядок установки

ВНИМАНИЕ! Светильник работает только в вертикальном положении, лампой вниз. Установка на наклонные, вертикальные поверхности и пол - не допускается!

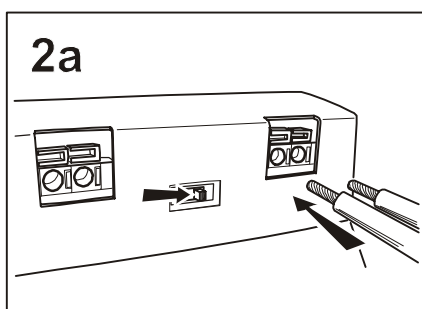
ВНИМАНИЕ! Расстояние от НИЖНЕЙ поверхности подвесного потолка до основного потолка должно быть не менее 100 мм.



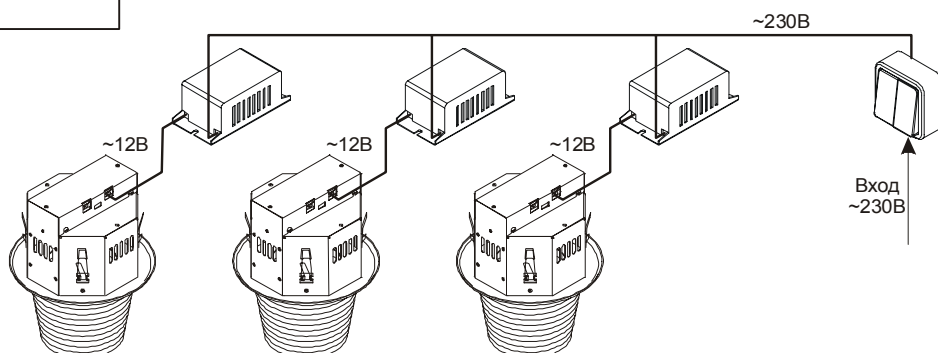
1 Просверлите отверстие в подвесном потолке $\Phi 135$ мм.

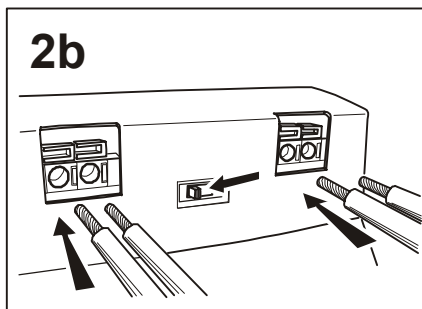


2 Подключите светильник к источнику ПЕРЕМЕННОГО тока (безопасному разделительному трансформатору или преобразователю с разделенными обмотками) с напряжением 12 вольт мощностью не менее 50Вт (в комплект не входит) вставив облуженый провод в колодку до упора. Проверьте качество подключения, потянув за провод - он не должен выниматься.



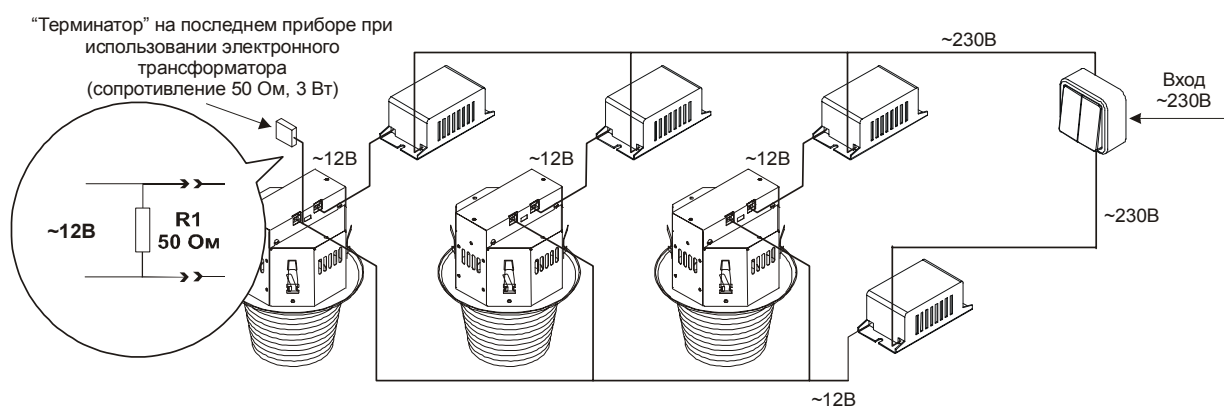
2a Вариант подключения "без управления" - лампа горит и движется при подаче напряжения (~ 12 В 4А) на разъем №1. Переключатель №3 установить в крайнее правое положение.



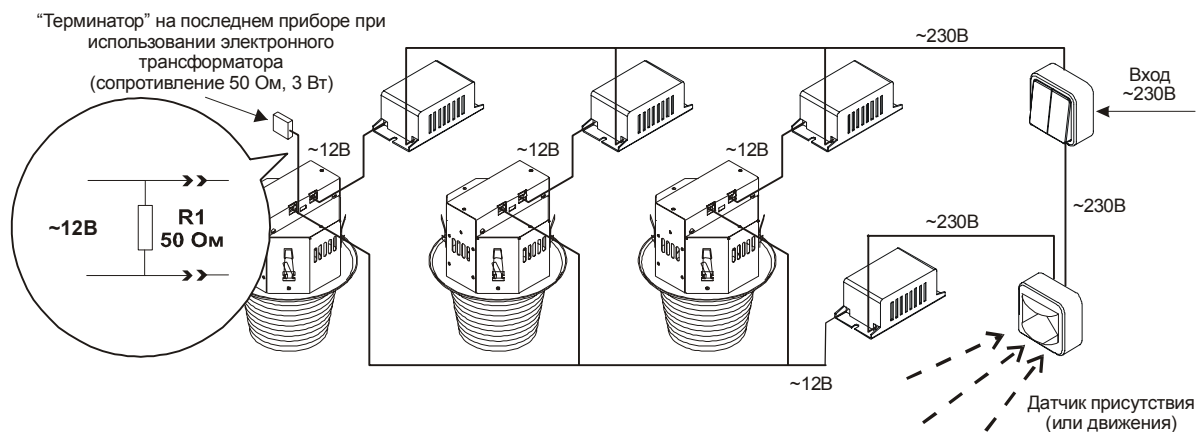


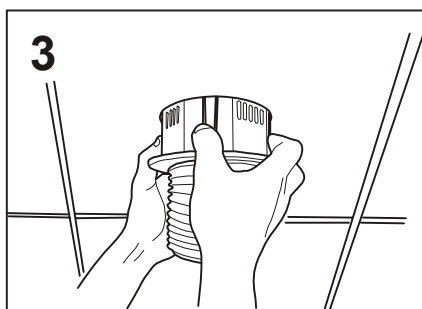
2b Вариант подключения "с управлением" - лампа горит при подаче напряжения (~12В 4А) на разъем №1, двигается при подаче напряжения (~12В 30мА) на разъем №2 . **Переключатель №3 установить в крайнее левое положение.**

При использовании для подачи напряжения на разъем №2 импульсных преобразователей, возможно потребуются на последний прибор, параллельно управляющему сигналу установить "терминатор" - дополнительную нагрузку в виде резистора с сопротивлением 50 Ом мощностью 3 Вт. Это необходимо для нормального запуска **некоторых** типов преобразователей . При использовании электромагнитного трансформатора установка "терминатора" не требуется.

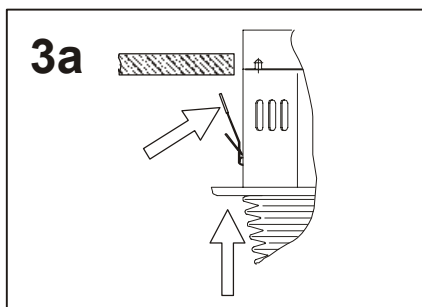


Вариант подключения "Твистеров" с использованием датчика присутствия:

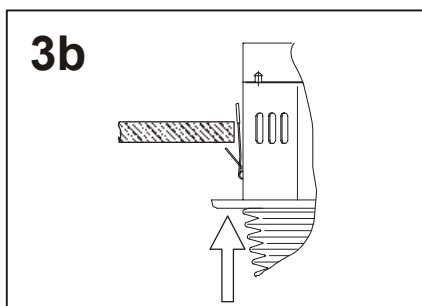




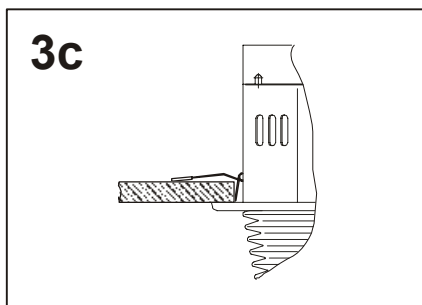
3 Поднимите пружинные фиксаторы вверх, прижмите их к корпусу и вставьте светильник в отверстие.



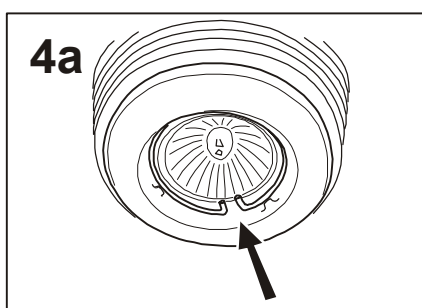
3a Вставьте "Твистер" в отверстие в потолке. Прижмите **верхние** пружинные лапки к корпусу....



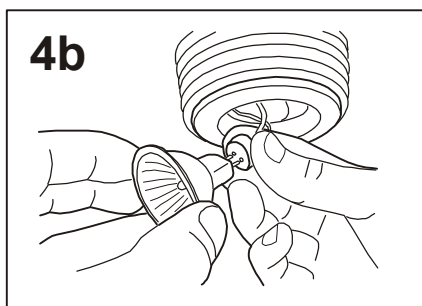
3b Подайте светильник вверх, следя, чтобы нижние (короткие) лапки остались снаружи и завернулись вниз...



3c Продолжайте подъем прибора до прижатия фланца к потолку.



4a Удалите стопорное кольцо.



4b Подсоедините лампу(12В 50Вт с отражателем $\Phi 50$ мм, цокольGX5.3. Допускается установка ламп с цветными дихроичными фильтрами) к патрону. Вставьте лампу в посадочное отверстие. Установите на место стопорное кольцо, зафиксировав им лампу.

ВНИМАНИЕ! Максимальная мощность устанавливаемой в светильник лампы - **50 Вт!**



Спецификация

Напряжение питания~12В
Потребляемый ток (разъем №1) не более.....4А
Потребляемая мощность60Вт
Потребляемый ток управления (разъем №2) не более.....20мА
Лампа12В 50Вт с отражателем Φ 50мм GX5.3
Вес1,2 кг
Габаритные размеры Φ 160x180 мм

Сведения об утилизации

Светильник не содержит драгоценных и токсичных материалов и утилизируется обычным способом.



ME64

•111141 Москва, 1-й Проезд Перова поля д. 8, Тел. (095) 368-8740, акс (095)306-3291

www.uplighting.ru E-mail: uplight@corbina.ru

Москва 2003г.