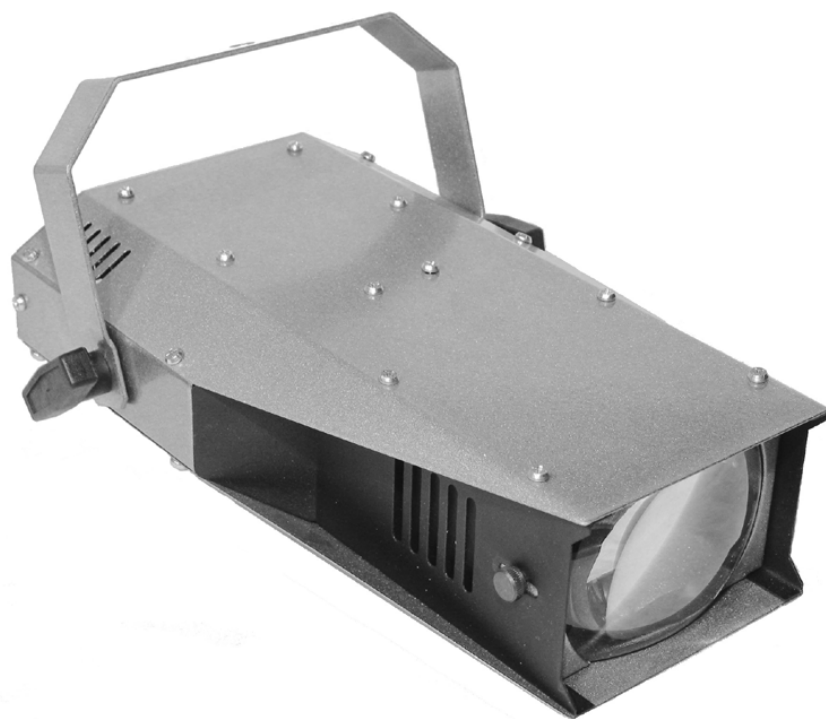




Колорган



ИНСТРУКЦИЯ ПО ЭКСПЛУАТАЦИИ

Введение

Уважаемый покупатель, фирма UNIVERSAL PROFESSIONAL LIGHTING благодарит Вас за то, что Вы приобрели управляемый прожектор направленного света КОЛОРГАН. Надеемся, что Вы получите удовлетворение от работы с нашим оборудованием. Пожалуйста, перед началом эксплуатации прибора внимательно ознакомьтесь с настоящей инструкцией.

Особенности

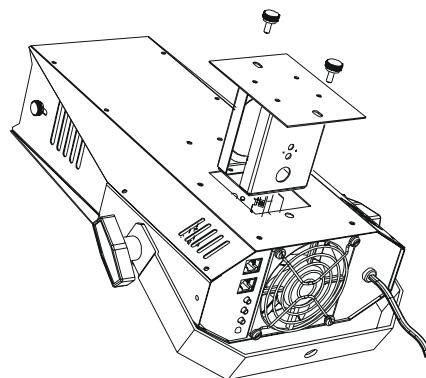
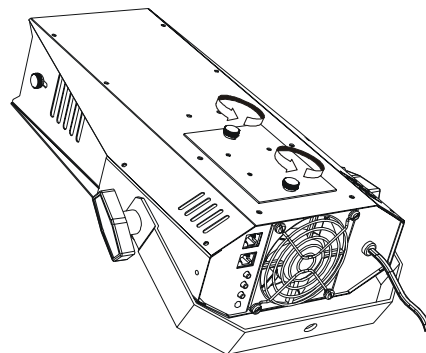
- 9 цветов плюс белый, эффект радуги;
- 12 гобо;
- Строб-эффект (10 вспышек/сек.);
- Протокол управления – DMX512;
- Встроенная программа;
- Интеллектуальная звуковая активация (автоматическое определение темпа музыки и выбор необходимой скорости смены цветов);
- Ручная фокусировка резкости;
- Синхронизация в режиме «Мастер-Слэйв»

ВНИМАНИЕ!

1. Открывайте прибор только для замены/установки лампы. Для обслуживания обращайтесь к авторизованным специалистам. Пользуйтесь для протирки прибора только чистой сухой ветошью.
2. **Никогда не открывайте прибор, когда он горячий и/или подключен к сети питания!**
3. Не используйте прибор в запыленных, сырых помещениях и на открытом воздухе.

Установка/смена лампы

1. Перед тем как открыть прибор убедитесь, что он холодный и отключён от сети питания.
2. Отверните два накатных винта, закрепляющие верхнюю крышку.
3. Выньте крышку вместе с отражателем и лампой из корпуса.
4. Замените /установите лампу, вставив её в ламподержатель до упора. Спираль лампы должна находиться в центре отражателя (от этого зависит освещённость и равномерность светового пятна).
5. Установите крышку на место, заверните накатные винты.



Порядок работы

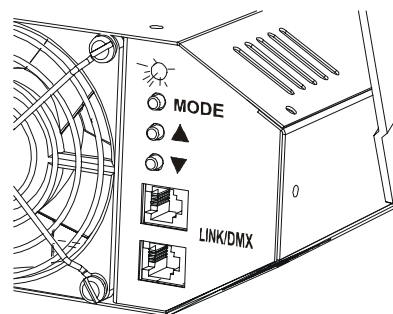
1. Подключить прибор к сети питания 220-230В 50Гц . Прибор начнёт работу в режиме, в котором он находился перед выключением питания.
2. При помощи кнопки “MODE”, расположенной на задней панели прибора, вы можете выбрать желаемый режим работы. Однократное нажатие на кнопку последовательно переключает режимы (каждому режиму соответствует определённое состояние светодиода):
 - Внутренняя программа;
 - Звуковая активация;
 - “Слэйв” (“Ведомый” от “ мастера”);
 - Работа от DMX-пульта;

Внутренняя программа

Прибор работает автономно, без вмешательства оператора, переключение сцен происходит автоматически.

Индикация: **моргающий красный светодиод**. Частота моргания - относительная скорость отработки программы. Регулировка скорости - кнопками "UP" и "DOWN"

Вы можете регулировать частоту появления эффекта стробоскопа в программе. Для этого нажмите и удерживайте в течении 3-х сек. кнопку "MODE". Светодиод загорится ровным красным светом с промаргиванием желтого. Частота моргания - относительная частота появления "строба" в программе. Регулировка кнопками "UP" и "DOWN". Подтверждение выбора и выход в режим программы - нажатие и 3-х сек. удержание кнопки "MODE".



Для сброса всех пользовательских установок и возвращения к заводским, установленным по умолчанию, одновременно нажмите и удерживайте в течении 3-х сек. кнопки "UP" и "DOWN"

Звуковая активация

Индикация: **красный светодиод, горящий ровным светом**. Переключение сцен происходит автоматически в такт музыке с приходом на встроенный микрофон волны со звуковым давлением около 40дб.

Через 1,5-2 секунды работы в этом режиме процессор определит темп музыки и постарается подобрать оптимальную для данной композиции скорость смены цветов.

Слэйв

Индикация: **жёлтый светодиод, горящий ровным светом**.

К прибору, работающему в режимах "Внутренняя программа" или "Звуковая активация", можно подключить любое количество приборов ("Слэйвов"), которые будут работать синхронно с "Мастером". Для этого:

1. Соедините между собой приборы, подлежащие синхронизации, при помощи стандартного телефонного кабеля (входит в комплект).
2. Установите "Мастер" в режим "Внутренняя программа" или "Звуковая активация".
3. Установите на "Слэйвах" режим "Слэйв"

Работа от DMX - пульта

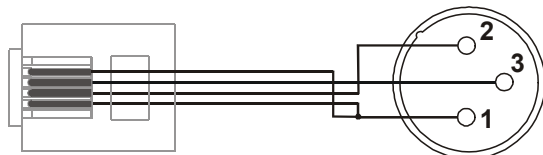
Индикация: **моргающий зелёный светодиод, показывающий стартовый канал работы прибора.**
Длинный сигнал - десятки, короткий - единицы. Например, светодиод делает три длинных вспышки и пять коротких - стартовый DMX-канал - №35.

Колорган занимает два DMX - канала:

- 1 - COLOR (цвет);
- 2 - STROB (стробоскоп).

Перед началом работы внимательно изучите инструкцию по эксплуатации вашего пульта.

1. Подсоедините DMX пульт при помощи переходного кабеля (в комплект не входит) к DMX-входу прибора (1^й контакт – земля, 2^й контакт – сигнал «-», 3^й контакт – сигнал «+»)



2. Установите начальный DMX-адрес работы прибора. Для этого нажмите и удерживайте в течении 3-х сек. кнопку “MODE”. Светодиод загорится ровным зелёным светом.
3. Для увеличения или уменьшения номера стартового канала нажимайте (или удерживайте) кнопку “UP” или “DOWN”, соответственно. При увеличении номера канала на единицу будет промаргивать красный светодиод.
По умолчанию на заводе установлен стартовый DMX-канал №1.
4. Подтверждение выбора и выход в режим DMX - нажатие и 3-х сек. удержание кнопки “MODE”.



Для сброса всех пользовательских установок и возвращения к заводским, установленным по умолчанию, одновременно нажмите и удерживайте в течении 3-х сек. кнопки “UP” и “DOWN”

Спецификация

Напряжение питания	220-230В 50Гц.
Режим работы	продолжительный.
Максимальная потребляемая мощность.....	150Вт.
Лампа	12В 100Вт. 64623 (EVA).
Масса	2,3 кг.
Размеры	85 x 190 x 325 мм.

Сведения об утилизации

Светильник не содержит драгоценных и токсичных материалов и утилизируется обычным способом.



ME64

•111141 Москва, 1-й Проезд Перова поля д. 8, Тел. (095) 368-8740, Факс (095)306-3291
www.uplighting.ru E-mail: uplight@corbina.ru

Москва 2003г.