



## **STRANGER / SHELL**

**Инструкция по эксплуатации**

## Введение

Уважаемый покупатель, фирма UNIVERSAL PROFESSIONAL LIGHTING благодарит Вас, за то, что Вы приобрели анимационный прожектор STRANGER/SHELL. Надеемся, что Вы получите удовлетворение от работы с нашим оборудованием. Пожалуйста, перед началом эксплуатации прибора внимательно прочтите настоящую инструкцию.

## Особенности

- Вращающаяся дихроичная призма.
- Регулировка скорости вращения фильтров.

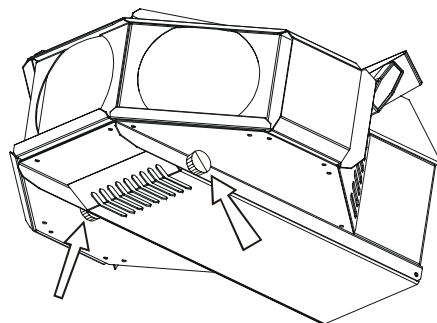
## Внимание!

1. Никогда не открывайте прибор, если он горячий и/или подключен к сети питания.
2. Не используйте прибор в запылённых и/или сырых помещениях, а так же на открытом воздухе.

## Установка/Смена лампы

1. Перед тем, как открыть прибор, убедитесь, что он холодный и отключён от сети питания.

2. Отверните два винта, расположенные на нижней крышке. Откиньте крышку.



3. Протрите колбу лампы спиртом с целью удаления загрязнений, разрушающих кварцевое стекло во время работы. Не прикасайтесь к колбе лампы руками.
4. Установите/замените лампу, аккуратно вставив её в ламподержатель до упора.
5. Закройте крышку, заверните винты.

## Порядок работы

1. Подключите прибор к сети питания.
2. Движение лучей будет происходить при активации звуком встроенного микрофона.
3. Отрегулируйте скорость движения лучей по вашему желанию при помощи регулировочной ручки, расположенной на задней панели прибора.

## Спецификация

Напряжение питания .....	230В, 50/60Гц
Потребляемый ток .....	1,2А
Потребляемая мощность .....	270Вт
Плавкий предохранитель.....	3А
Лампа .....	24В 250Вт GY6.35
Вес .....	8,5 кг
Габаритные размеры .....	350 x 345 x 160 мм

## Сведения об утилизации

Прибор не содержит драгоценных и токсичных материалов и утилизируется обычным способом.